

For service questions, contact Electrolux at 1-800-896-9756.
For sales inquiries, contact Sylvane at 1-800-934-9194 or visit www.sylvane.com.

Thinking of you

 **Electrolux**

Access^{TB}

Access for multi-level cleaning



ENGLISH

Thank you for having chosen an Electrolux T8 vacuum cleaner. These Operating Instructions cover all T8 models. This means that with your specific model, some accessories/features may not be included. In order to ensure the best results, always use original Electrolux accessories. They have been designed especially for your vacuum cleaner.

FRANÇAIS

Merci d'avoir choisi un aspirateur Electrolux T8. Ces instructions d'utilisation portent sur l'ensemble des modèles T8. Cela signifie qu'il est possible que certains accessoires ou fonctions ne soient pas fournis avec le modèle que vous avez en votre possession. Afin d'obtenir des performances optimales, toujours utiliser des accessoires originaux Electrolux. Ils ont été spécialement conçus pour votre aspirateur.

ESPAÑOL

Gracias por elegir una aspiradora Electrolux T8. En este manual de instrucciones se incluyen todos los modelos T8. Es posible que su modelo no incluya algunos accesorios o funciones. Para lograr el mejor resultado, utilice únicamente los accesorios originales de Electrolux que han sido diseñados específicamente para su aspiradora.

IMPORTANT SAFEGUARDS

When using an electrical appliance, basic precautions should always be followed, including the following:

READ ALL INSTRUCTIONS BEFORE USING THIS VACUUM CLEANER.

WARNING

To reduce the risk of fire, electric shock, or injury:

- Do not use outdoors or on wet surfaces.
- Do not leave vacuum cleaner when plugged in. Turn off the switch and unplug the electrical cord when not in use and before servicing.
- Do not allow to be used as a toy. Close attention is necessary when used by or near children.
- Use only as described in this manual. Use only manufacturer's recommended attachments.
- Do not use with damaged cord or plug. If vacuum cleaner is not working as it should, has been dropped, damaged, left outdoors, or dropped into water, return it to a service center before using.
- Do not pull or carry by cord, use cord as a handle, close a door on cord, or pull cord around sharp edges or corners. Do not run vacuum cleaner over cord. Keep cord away from heated surfaces.
- Do not use extension cords or outlets with inadequate current carrying capacity.
- Turn off all controls before unplugging.
- Do not unplug by pulling on cord. To unplug, grasp the plug, not the cord.
- Do not handle plug or vacuum cleaner with wet hands.
- Do not put any object into openings. Do not use with any opening blocked; keep free of dust, lint, hair, and anything that may reduce airflow.
- This vacuum cleaner creates suction and contains a revolving brushroll. Keep hair, loose clothing, fingers, and all parts of body away from openings and moving parts.
- Do not pick up anything that is burning or smoking, such as cigarettes, matches, or hot ashes.
- Do not use without dust cup or filter(s) in place.
- Belt pulleys can become hot during normal use. To prevent burns, avoid touching the belt pulley when servicing the drive belt. Allow it to cool.
- Use extra care when cleaning on stairs.
- Do not use to pick up flammable or combustible liquids such as gasoline, or use in areas where they may be present.
- Store your cleaner indoors in a cool, dry area.
- Keep your work area well lighted.
- Unplug electrical appliances before vacuuming them.
- Always turn off this appliance before connecting or disconnecting either hose, wand or motorized nozzle.
- Hold plug when rewinding onto cord reel. Do not allow plug to whip when rewinding.
- The hose contains electrical wires. Do not use when damaged, cut, or punctured. Avoid picking up sharp objects.
- Brushroll could suddenly restart. Unplug before servicing.
- Use only manufacturer's recommended attachments.
- Do not use with any opening blocked; keep free of dust, lint, hair and anything that may reduce airflow.

SAVE THESE INSTRUCTIONS

FOR HOUSEHOLD USE ONLY

To reduce the risk of electric shock, this appliance has a polarized plug (one blade is wider than the other). This plug will fit in a polarized outlet only one way. If the plug does not fit fully into the outlet, reverse the plug. If it still does not fit, contact a qualified electrician to install the proper outlet. Do not change the plug in any way.

Thermal Cut Off

This vacuum cleaner has a special thermostat that protects the cleaner in case of motor overheating. If the cleaner suddenly shuts off, push the on/off switch off (O) and unplug the cleaner. Check the cleaner for a possible source of overheating such as a full dust bag, a blocked hose or clogged filter. If these conditions are found, fix them and wait at least 30 minutes before attempting to use the cleaner. After the 30 minute period, plug the cleaner back in and push the on/off switch on (I). If the cleaner still does not run, then take it to a Electrolux Authorized Service Center for repair.

CONSIGNES DE SÉCURITÉ IMPORTANTES

AVERTISSEMENT

Pour réduire le risque de feu, de choc électrique ou de blessure :

- N'utilisez pas à l'extérieur ou sur des surfaces mouillées.
- Ne laissez jamais l'aspirateur seul quand il est branché. Mettez l'interrupteur sur arrêt (« OFF ») et débranchez l'appareil lorsque vous ne l'utilisez pas ou avant tout travail de nettoyage ou d'entretien.
- Ne permettez pas que l'aspirateur soit utilisé comme un jouet. Une attention particulière est nécessaire lorsqu'il est utilisé par ou près d'un enfant.
- Suivez les recommandations d'utilisation de ce manuel. Utilisez uniquement les accessoires recommandés par le fabricant.
- N'utilisez pas l'aspirateur si le cordon ou la fiche est endommagé. Si l'aspirateur ne fonctionne pas comme il le devrait, s'il a été échappé, s'il est endommagé, s'il a été laissé à l'extérieur ou échappé dans de l'eau, retournez-le à un centre de service avant de l'utiliser.
- Ne tirez ni ne transportez l'aspirateur par le cordon. N'utilisez pas le cordon en guise de poignée. Ne fermez pas une porte sur le cordon ou tirez le cordon sur des coins ou bordures pointus. Ne circulez pas sur le cordon avec l'aspirateur. Tenez le cordon à distance des surfaces chauffantes.
- N'utilisez pas des rallonges ou des prises qui n'ont pas une capacité suffisante pour transporter le courant.
- Mettez l'interrupteur sur arrêt (« OFF ») avant de débrancher.
- Ne débranchez pas l'aspirateur en tirant sur le cordon. Pour débrancher, tenez la fiche et non le cordon.
- Ne manipulez pas la fiche ou l'aspirateur avec les mains mouillées.
- N'insérez rien dans les ouvertures. N'utilisez pas l'aspirateur avec une ouverture bloquée. Les ouvertures doivent être dégagées de poussière, de mousse, de cheveux ou de tout autre chose qui pourrait réduire le passage de l'air.
- Cet aspirateur crée de l'aspiration. Tenez les cheveux, les habits, les doigts et tout autre partie du corps loin des parties mobiles et des ouvertures de l'aspirateur.
- Ne ramassez pas des objets qui brûlent ou fument comme les cigarettes, les allumettes ou les cendres chaudes.
- N'utilisez pas l'aspirateur sans que le sac à poussière et le(s) filtre(s) ne soient en place.
- Les poulies de la courroie peuvent devenir chaudes pendant l'utilisation normale. Pour prévenir des brûlures, évitez de toucher la poulie de la courroie lors de travaux d'entretien de la courroie.
- Portez une attention particulière lorsque vous nettoyez les escaliers.
- N'utilisez pas l'aspirateur pour ramasser des liquides inflammables ou combustibles comme de l'essence. N'utilisez pas l'aspirateur dans les endroits où ces liquides pourraient être présents.
- Entrez votre aspirateur à l'intérieur dans un endroit sec et frais.
- Maintenez un bon éclairage à l'endroit où vous travaillez.
- Débranchez les appareils électriques avant de les nettoyer avec l'aspirateur.
- Tenir la fiche lors du rembobinage du cordon. Ne laissez la fiche fouetter l'air lors du rembobinage.
- Débranchez les appareils électriques avant de les nettoyer avec l'aspirateur.
- Ne laissez la fiche fouetter l'air lors du rembobinage.

CONSERVER CES INSTRUCTIONS

UTILISER L'ASPIRATEUR UNIQUEMENT DANS UN ENVIRONNEMENT DOMESTIQUE

Pour réduire le risque de choc électrique, cet appareil est muni d'une fiche polarisée (une lame est plus large que l'autre). Cette fiche ne peut s'insérer dans une prise polarisée que d'une seule façon. Si la fiche ne s'insère pas dans la prise, retournez la fiche. Si elle ne peut toujours pas s'insérer, faites installer une prise adéquate par un électricien qualifié. Vous ne devez en aucun cas modifier la fiche.

Coupure thermique

Cet aspirateur est muni d'un thermomètre spécial qui protège l'appareil en cas de surchauffe du moteur. Si l'appareil s'arrête subitement, mettez l'interrupteur sur arrêt (O) et débranchez l'aspirateur. Inspectez l'aspirateur pour trouver la raison de la surchauffe. Il faudra peut-être vider le sac à poussière, enlever une obstruction du tuyau ou nettoyer le filtre si ce dernier est encrassé. Après avoir réglé le problème, attendez au moins 30 minutes avant de remettre l'aspirateur en marche. Après 30 minutes, branchez l'aspirateur et mettez l'interrupteur sur (I). Si l'aspirateur ne marche toujours pas, il faut le retourner à un centre de service agréé par Electrolux pour une réparation.

IMPORTANTE MEDIDAS DE PROTECCIÓN

Cuando utilice un aparato eléctrico, se deben tomar algunas precauciones básicas, incluidas las siguientes:

LEA TODAS LAS INSTRUCCIONES ANTES DE UTILIZAR ESTE ASPIRADOR

ADVERTENCIA

Para reducir el riesgo de incendio, descarga eléctrica o lesiones:

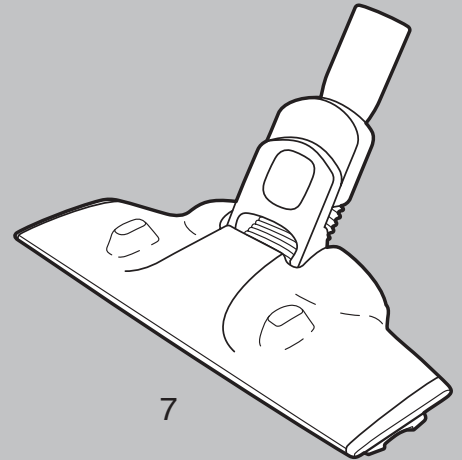
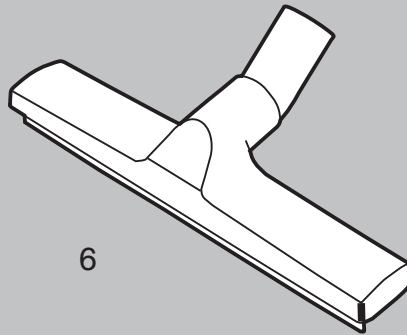
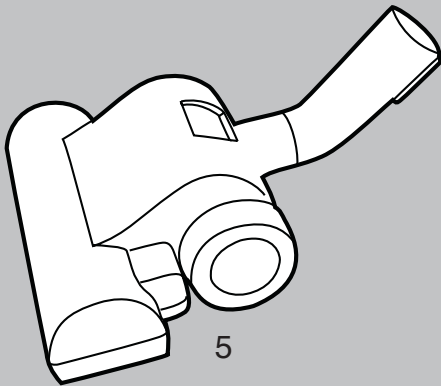
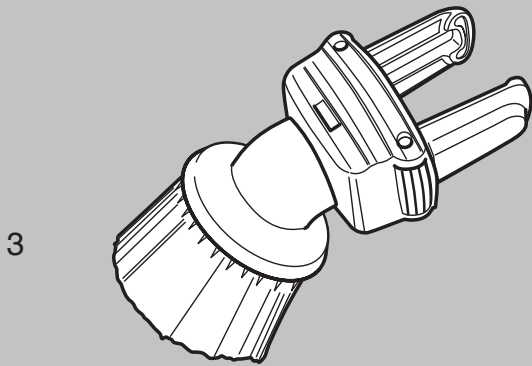
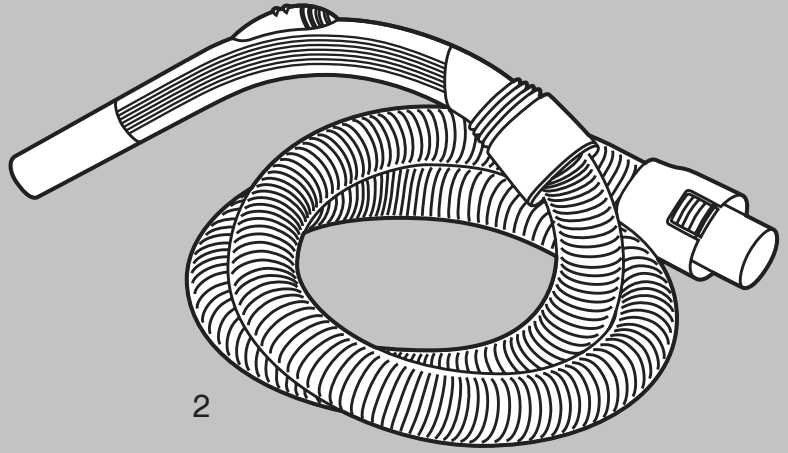
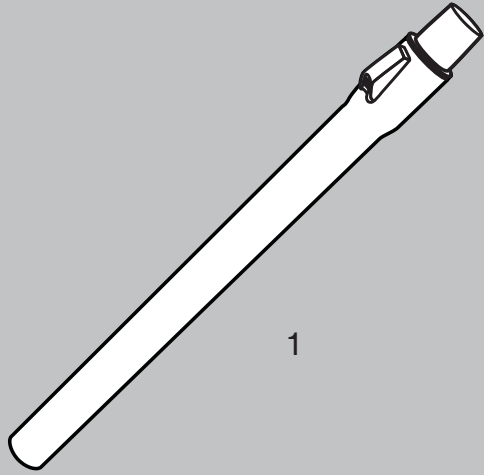
- No use la aspiradora a la intemperie ni sobre superficies mojadas.
- No deje la aspiradora cuando esté enchufada. Apague el interruptor de corriente y desenchufe el cordón eléctrico cuando no la esté usando y antes de limpiarla.
- No deje que se use como un juguete. Preste especial atención cuando un niño la usa o cuando un niño está cerca.
- Úsela sólo como lo indica este manual. Úsela sólo con los accesorios recomendados por el fabricante.
- No la use con el cordón o enchufe en mal estado. Si la aspiradora no funciona bien, si ha recibido un golpe, está dañada, si se ha dejado a la intemperie o se ha dejado caer en agua, devuélvala al centro de servicio de reparaciones y partes antes de volver a usarla.
- No la jale ni la lleve del cordón, ni use el cordón como un mango, no cierre puertas sobre el cordón, ni la jale de modo que el cordón roce esquinas o bordes filosos. Al usar la aspiradora no la pase sobre el cordón. Evite la proximidad del cordón a superficies calientes.
- No use cordones eléctricos extra o toma corrientes con menos capacidad de corriente que la necesaria.
- Apague todos los controles antes de desenchufarla.
- No la desenchufe jalando del cordón. Para desenchufarla tome el enchufe, no el cordón.
- No toque el enchufe o la aspiradora con las manos húmedas.
- No coloque ningún objeto en las aberturas. No use la aspiradora si nota que cualquiera de las aberturas está bloqueada; manténgala libre de polvo, pelusa, cabello o cualquier cosa que impida el paso del aire.
- Esta aspiradora crea succión y contiene un cepillo circular giratorio. Mantenga cabello, ropa suelta, dedos y todas las partes del cuerpo alejados de las aberturas y partes móviles.
- No aspire nada que se esté quemando o humeando, como cigarrillos, fósforos (cerillos) o cenizas calientes.
- No la use sin la bolsa para polvo o filtro(s) en su lugar.
- Las poleas de la correa pueden calentarse durante el uso normal. Para evitar quemaduras, no toque la polea de la correa cuando cambia la correa de transmisión.
- Tenga cuidado especial al limpiar las escaleras.
- No la use para aspirar líquidos inflamables o combustibles, tales como gasolina, ni la use en áreas donde puede haberlos.
- Guarde su aspiradora bajo techo en un lugar fresco y seco.
- Mantenga bien iluminada su área de trabajo.
- Desconecte los aparatos eléctricos antes de aspirarlos.
- Sujete el enchufe cuando lo esté enrollando en el carrete del cordón. No deje que el enchufe se golpee cuando está enrollando el cordón.
- Utilice solamente accesorios recomendados por el fabricante.
- No utilice la unidad con ninguna abertura obstruída; consérvelas libres de polvo, pelusa, pelos o cualquier otra cosa que pueda reducir el flujo de aire.

GUARDE ESTAS INSTRUCCIONES SÓLO PARA USO DOMÉSTICO

Para reducir el riesgo de una descarga eléctrica, esta aspiradora cuenta con un enchufe polarizado (uno de los dientes es más ancho que el otro). Este enchufe puede entrar en un toma corriente polarizado de una sola manera. Si el enchufe no entra del todo en el toma corriente, delo vuelta. Si todavía no entra, busque un electricista calificado para que instale el toma corriente correcto. No modifique el enchufe de ninguna manera.

Apagado térmico

Esta aspiradora tiene un termostato especial que la protege en caso que el motor se recaliente. Si la aspiradora se apaga súbitamente, presione el interruptor de corriente a la posición (0) y desenchufe la aspiradora. Revise la aspiradora para encontrar la posible razón del recalentamiento, como puede ser un recipiente para polvo lleno, una manguera bloqueada o un filtro atorado. Si se descubren estas condiciones, arrégelas y espere por lo menos 30 minutos antes de tratar de usar la aspiradora. Después del periodo de 30 minutos, vuelva a enchufar la aspiradora y prenda el interruptor de corriente a la posición (I). Si la aspiradora todavía no funciona, entonces llévela al centro autorizado de servicio de reparaciones y partes de Electrolux para ser reparada.



ENGLISH

ACCESSORIES

- 1* Telescopic tube
- 2 Hose handle + hose
- 3 Combination brush
- 4 Hand Turbo
- 5* Turbo nozzle
- 6 Bare floor brush
- 7 Low profile nozzle

* Depending on the model

FRANÇAIS

ACCESSOIRES

- 1* Tube télescopique
- 2 Poignée pour tuyau et tuyau
- 3 Brosse combinée
- 4 Turbo manuel
- 5* Embout du turbo
- 6 Brosse pour plancher sans aucun recouvrement
- 7 Embout à profil bas

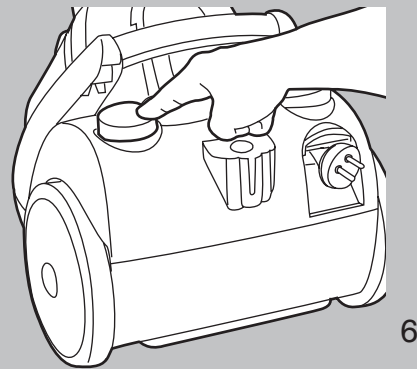
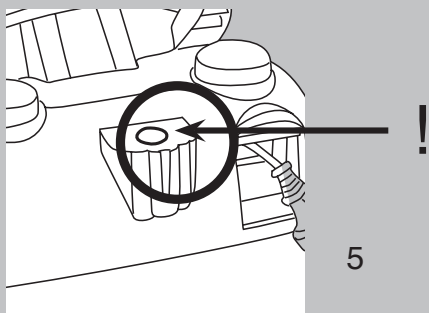
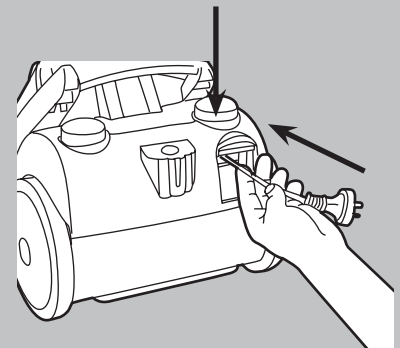
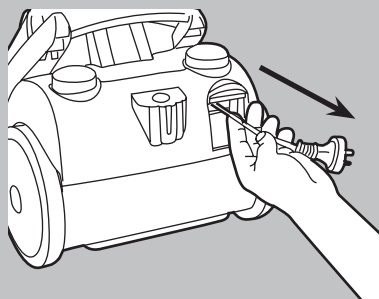
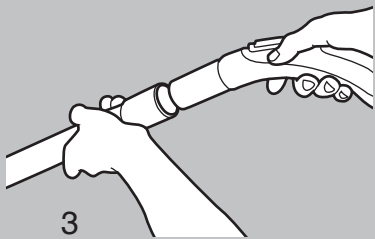
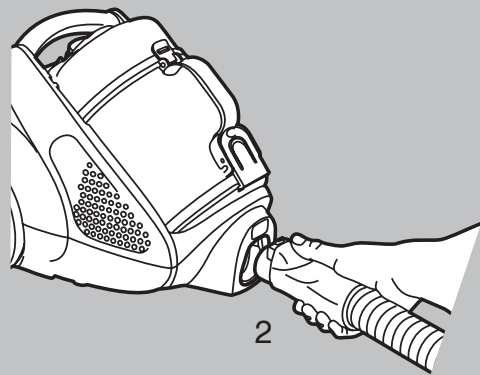
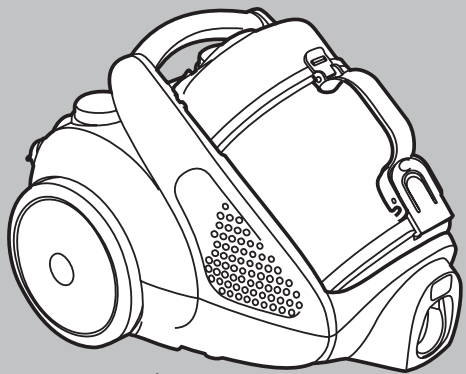
* Selon le modèle

ESPAÑOL

ACCESORIOS

- 1* Tubo telescópico
- 2 Manija de manguera y manguera
- 3 Cepillo multiuso
- 4 Turbo de mano
- 5* Boquilla turbo
- 6 Cepillo para pisos sin alfombra
- 7 Boquilla de perfil bajo

* Depende del modelo



BEFORE STARTING

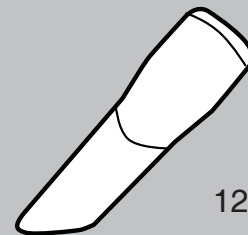
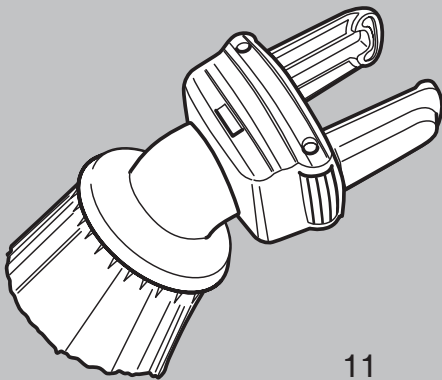
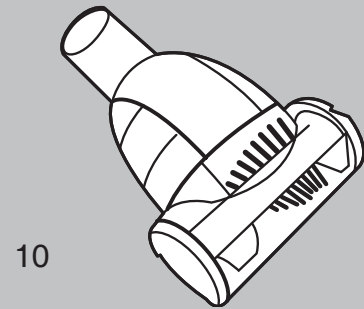
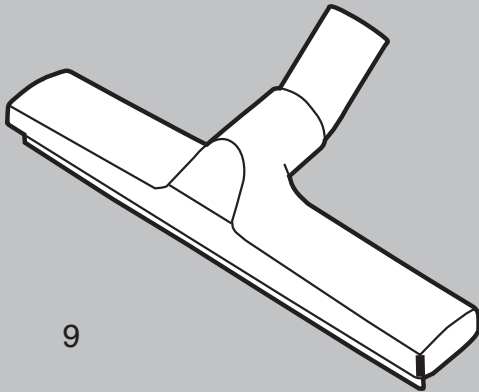
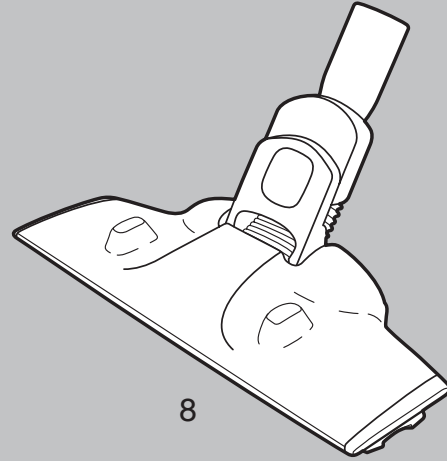
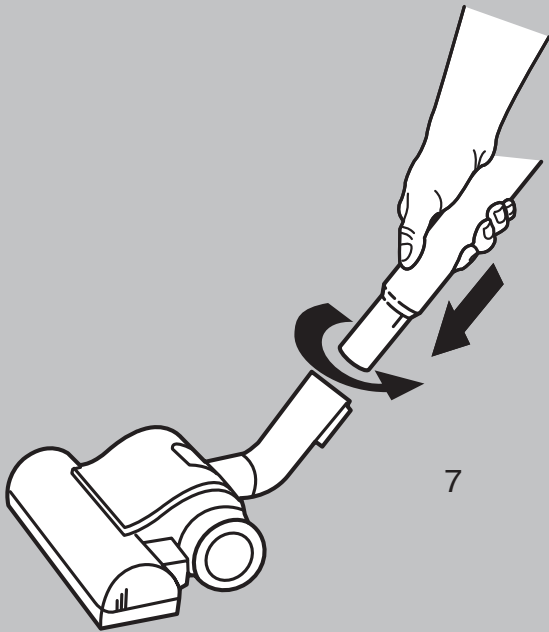
- 1 Check the dust container is in place.
- 2 Insert the hose until the release button clicks to engage (press the release button to release the hose).
- 3 Attach the telescopic tube to the hose handle and nozzle by pushing and twisting together. (Twist and pull apart to dismantle.)
- 4 Extend the electric cord and connect it to the electrical outlet. The vacuum cleaner is fitted with a cord winder. Once the electric cable has been extended, it stays in that position.
To rewind the cord, press the cord rewinder pedal. The cord will then rewind.
- 5 The dust container must be emptied when debris in container reaches "max fill" line or when the dust container indicator changes to red while the cleaner is operating and the nozzle is raised from the floor.
- 6 Start the vacuum cleaner by pressing the power button. Stop the vacuum cleaner by pressing once again.

AVANT LA MISE EN MARCHÉ

- 1 Assurez-vous que le contenant à poussière est bien en place.
- 2 Insérez le tuyau jusqu'à ce que le bouton de dégagement s'enclenche (appuyez sur le bouton de dégagement pour libérer le tuyau).
- 3 Fixez le tube télescopique à la poignée du tuyau et à l'embout en poussant et en effectuant un mouvement de torsion. (Effectuez un mouvement de torsion et séparez-les pour les démonter.)
- 4 Étirez le cordon électrique et branchez-le dans une prise murale. L'aspirateur est muni d'un enrouleur automatique de cordon. Une fois le câble électrique étiré, il demeurera dans cette position.
Pour enrouler le cordon, appuyez sur la pédale de l'enrouleur automatique; la corde s'enroulera d'elle-même.
- 5 Le contenant à poussière doit être vidé lorsque les débris atteignent la ligne « Max fill » (remplissage maximal) ou lorsque l'indicateur du contenant à poussière passe au rouge alors que l'aspirateur fonctionne et que l'embout est soulevé du sol.
- 6 Mettez l'aspirateur en marche en appuyant le bouton de mise en marche. Arrêtez l'aspirateur en appuyant à nouveau sur le bouton de mise en marche.

ANTES DE COMENZAR

- 1 Verifique que esté bien colocado el contenedor de polvo.
- 2 Inserte la manguera hasta que suene un clic de conexión en el botón de liberación (presione el mismo botón para liberar la manguera).
- 3 Conecte el tubo telescópico al mango de la manguera y la boquilla ejerciendo presión y girando a la vez. (Gire y extraiga para desarmar).
- 4 Extienda el cable eléctrico y conéctelo a la toma de corriente. La aspiradora está equipada con una bobinadora para el cable. Una vez que el cable eléctrico está extendido, permanece en esa posición.
Para rebobinar el cable, presione el botón de la bobinadora del cable. El cable se enrollará otra vez.
- 5 El contenedor de polvo se debe vaciar si la suciedad en el contenedor llega al nivel marcado como "lleno máximo" o si el indicador del contenedor de polvo cambia a color rojo mientras está funcionando la aspiradora y la boquilla se levanta del piso.
- 6 Encienda la aspiradora oprimiendo el botón de encendido. Apague la aspiradora oprimiendo nuevamente el mismo botón.



USING THE CLEANER**Using the turbo nozzle**

- 7 Ideal for carpets and wall-to-wall carpeting to remove stubborn fluff and pet hairs.
- 8 Low profile nozzle: Use on bare floors or low pile carpets and area rugs.

Use the nozzles as follows:

Wooden floors: Use the bare floor brush nozzle (9).

Upholstered furniture and fabrics: The hand turbo(10) should be used for chairs, couches, and other durable fabrics. The combination brush (11) will be used for curtains, lightweight fabrics, dust on blinds, frames, bookshelves, etc.

Crevices, corners, etc.: Use the crevice nozzle (12).

Note: Do not use the turbo nozzle on animal skin rugs or carpet fringes. To avoid damaging the carpet, do not keep the nozzle stationary whilst the brush is rotating. Do not pass the nozzle across electric cables, and be sure to switch off the vacuum cleaner immediately after use.

UTILISATION DE L'ASPIRATEUR**Utilisation de l'embout turbo**

- 7 Idéal pour les tapis et la tapisserie; il aide à déloger la peluche et les poils d'animaux.
- 8 Embout à profil bas : utilisez-le sur des planchers sans recouvrement, des tapis à poil ras et des moquettes.

Utilisez l'embout comme suit :

Planchers en bois : utilisez l'embout-brosse pour plancher sans revêtement (9).

Meubles capitonnés et recouverts de tissu : le turbo manuel (10) devrait être utilisé pour les chaises, les sofas et tous autres tissus robustes. La brosse combinée (11) sera utilisée pour les rideaux, les tissus légers, la poussière sur les stores, les cadres, les étagères, etc.

Fissures, coins, etc. : utilisez le suceur plat (12).

Note : n'utilisez pas l'embout turbo sur les tapis en poils d'animaux ou les tapis à franges. Pour éviter d'endommager le tapis, ne laissez pas l'embout stationnaire alors que la brosse fonctionne. Ne faites pas passer l'embout dans les câbles électriques et assurez-vous d'éteindre l'aspirateur dès que vous avez terminé de l'utiliser.

CÓMO USAR LA ASPIRADORA**Para utilizar la boquilla turbo**

- 7 Ideal para aspirar pelusas persistentes y pelos de mascotas en alfombras de pared a pared.
- 8 Boquilla de perfil bajo: Se utiliza en pisos sin alfombra o alfombras de pelo corto y tapetes.

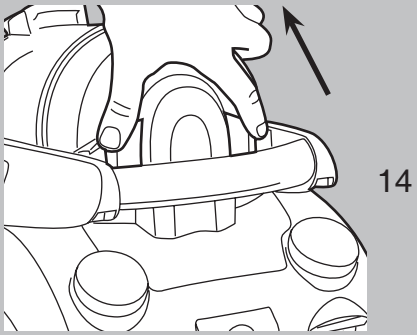
Utilice las boquillas de la manera siguiente:

Pisos de madera: Utilice la boquilla con cepillo para pisos sin alfombra (9).

Muebles tapizados y telas: El turbo de mano (10) se debe utilizar en sillas, sillones y otras telas durables. El cepillo combinado (11) se utiliza en cortinas, telas livianas, polvo en persianas, marcos, libreros, etc.

Rincones, esquinas, etc.: Utilice la boquilla esquinera (12).

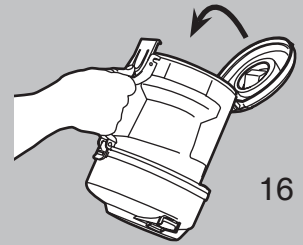
Nota: No utilice la boquilla turbo en tapetes de cuero o flecos de tapetes. Para no dañar la alfombra, no mantenga estacionaria la boquilla mientras el cepillo esté girando. No pase la boquilla sobre cables eléctricos, y cerciórese de apagar la aspiradora inmediatamente después de usarla.



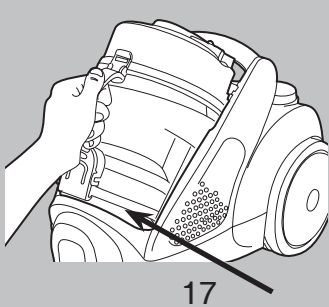
14



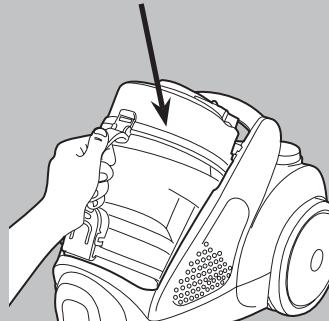
15



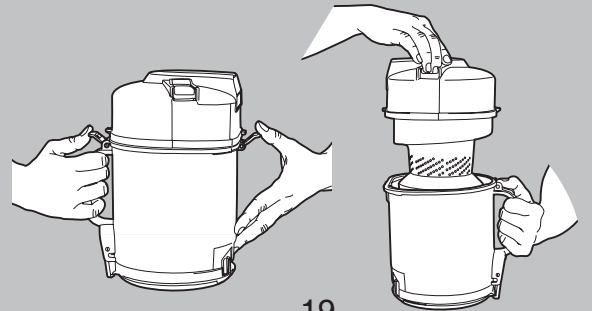
16



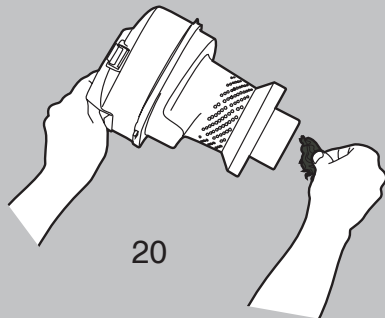
17



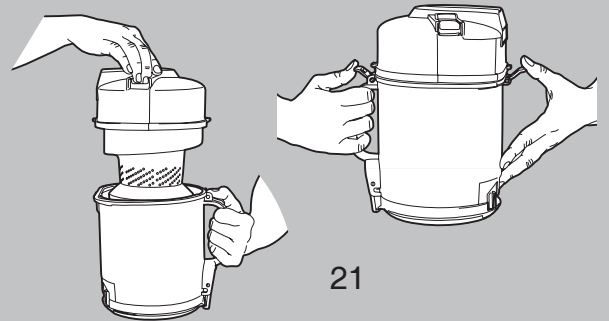
18



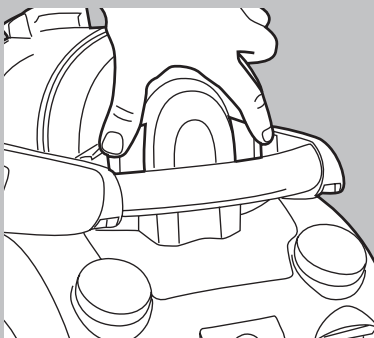
19



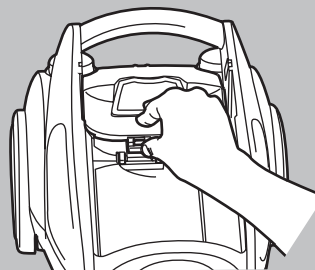
20



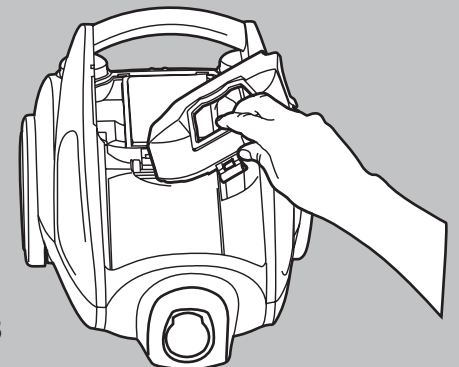
21



22



23



REMOVING THE CONTENTS OF THE DUST CONTAINER.

Always operate the cleaner with the dust container installed.

- 14 Remove the dust container by pressing in the two gray buttons on the dust container lid.
- 15 Remove the contents of the dust container by pressing the gray button on the bottom of the container.
- 16 Close the dust container trapdoor lid until it clicks shut.
- 17 Replace the dust container by placing it base first into the cleaner. Press down until it clicks into place.
- 18 Lock the dust container in place by pushing down on the handle until it clicks into place.

DISMANTLING THE DUST CONTAINER.

To ensure there is no restriction of airflow and optimal suction power, it is important to check the dust container for blockages.

- 19 There are 2 clips on the top part of the dust container, one above the handle on the front and one on the back. Release these clips and lift the top part of the dust container assembly from the clear dust bin.
- 20 Inspect inside and around the gray central filtration assembly. Be sure to remove any obstructions that may be stuck in or on the assembly.
- 21 Re-assemble the dust container by placing the central filtration assembly back into the dust container bin and securing the front and rear clips.

CLEANING AND REPLACING THE MOTOR PROTECTION FILTER.

- 22 Remove the dust container as previously described.
- 23 Refer to the image for where to find the motor protection filter. Lift the top plastic cover from its position and pull the filter from its position. To clean the filter rinse under cold water and be sure to air dry for at least 24 hours before placing it back in the vacuum cleaner.

VIDER LE CONTENU DU CONTENANT À POUSSIÈRE.

Le contenant à poussière doit toujours être en place lorsque vous faites fonctionner l'aspirateur.

- 14 Retirez le contenant à poussière en appuyant sur les deux boutons gris situés sur le couvercle du contenant à poussière.
- 15 Retirez le contenu du contenant à poussière en appuyant sur le bouton gris situé au bas du contenant.
- 16 Fermez le couvercle de la trappe du contenant à poussière jusqu'à ce que celui-ci se ferme complètement.
- 17 Réinstallez le contenant à poussière en le déposant dans l'aspirateur. Appuyez jusqu'à ce que celui-ci s'enclenche en place.
- 18 Verrouillez le contenant à poussière en poussant la poignée vers le bas, jusqu'à ce que vous entendiez un bruit de cliquetis.

DÉMONTAGE DU CONTENANT À POUSSIÈRE.

Pour vous assurer qu'aucune restriction du débit d'air n'est présente et que la puissance d'aspiration est à son maximum, il est important de s'assurer que le contenant à poussière n'est pas obstrué.

- 19 2 fermetures sont présents sur la partie supérieure du contenant à poussière; une est située au-dessus de la poignée, à l'avant, et l'autre à l'arrière. Libérez les fermetures et soulevez la partie supérieure du contenant à poussière afin de vider le bac à poussière.
- 20 Vérifiez l'intérieur et le pourtour de l'assemblage de filtration central gris. Assurez-vous de retirer toutes obstructions pouvant y être coincées.
- 21 Réassemblez le contenant à poussière en déposant l'assemblage de filtration central dans le bac à poussière et en refermant les fermetures avant et arrière.

NETTOYER ET REPLACER LE FILTRE DE PROTECTION DU MOTEUR.

- 22 Retirez le contenant à poussière, comme décrit précédemment.
- 23 Reportez-vous à l'image pour connaître l'emplacement du filtre de protection du moteur. Soulevez le couvercle supérieur en plastique et tirez le filtre. Pour nettoyer le filtre, le rincer à l'eau froide et le faire sécher pendant 24 heures avant de le replacer dans l'aspirateur.

PARA VACIAR EL CONTENIDO DEL CONTENEDOR DE POLVO

Siempre opere la aspiradora con el contenedor de polvo instalado.

- 14 Quite el contenedor de polvo oprimiendo los dos botones de color gris ubicados en la tapa del contenedor de polvo.
- 15 Vacíe el contenido del contenedor de polvo oprimiendo el botón de color gris ubicado en la parte inferior del contenedor.
- 16 Cierre la tapa de contenedor de polvo hasta escuchar un clic.
- 17 Instale el contenedor de polvo colocando primero la base en la aspiradora. Empuje hacia abajo hasta que se trabe en su lugar.
- 18 Asegure en contenedor de polvo en su lugar empujando la manija hacia abajo hasta que se trabe en su lugar.

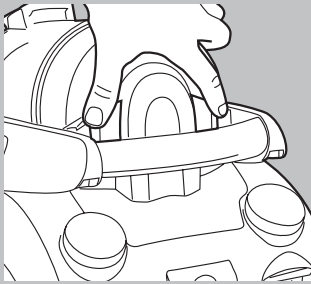
PARA DESMONTAR EL CONTENEDOR DE POLVO.

Para comprobar que nada impide el flujo de aire y la potencia de succión es óptima, es importante inspeccionar el contenedor de polvo en busca de bloqueos.

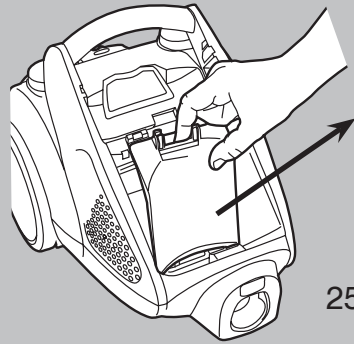
- 19 Hay 2 broches en la parte superior del contenedor de polvo, uno arriba de la manija situada al frente y otro en el dorso. Libere estos broches y levante la parte superior del conjunto del contenedor de polvo del receptáculo transparente para polvo.
- 20 Inspeccione por dentro y por fuera el conjunto de filtrado central. Cerciórese de eliminar cualquier obstrucción que pueda estar atorada dentro o fuera del conjunto.
- 21 Vuelva a armar el contenedor de polvo colocando el conjunto de filtrado central en el receptáculo del contenedor de polvo y abrochando los broches ubicados al frente y atrás.

PARA LIMPIAR Y CAMBIAR EL FILTRO PROTECTOR DEL MOTOR.

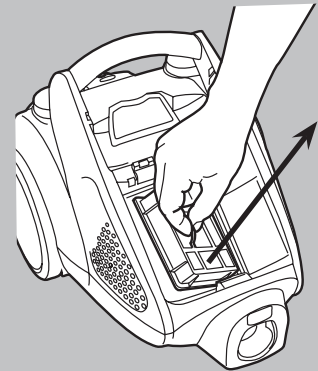
- 22 Quite el contenedor de polvo tal como se ha descrito anteriormente.
- 23 Refiérase a la ilustración para saber dónde se ubica el filtro protector del motor. Levante la tapa superior de plástico de su lugar y extraiga el filtro. Para limpiar el filtro, enjuáguelo con agua fría y cerciórese de secarlo al aire durante al menos 24 horas antes de volverlo a instalar en la aspiradora.



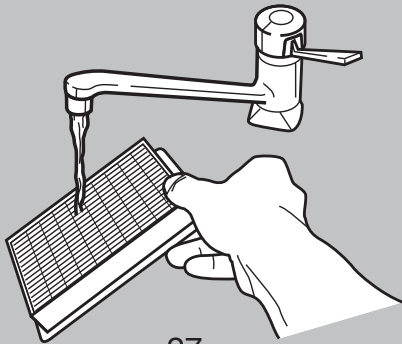
24



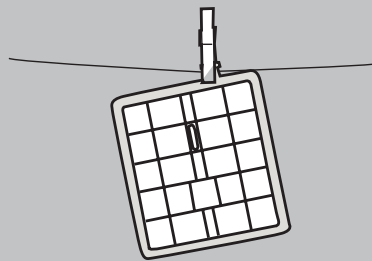
25



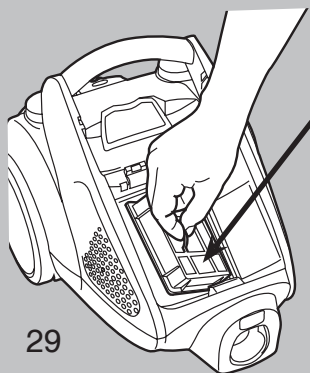
26



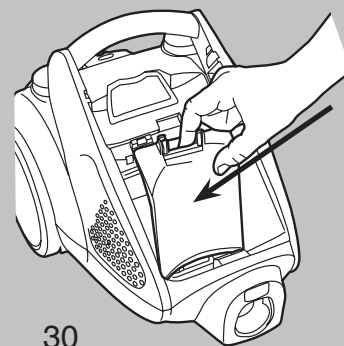
27



28



29



30

CLEANING AND REPLACING THE MAIN FILTER.

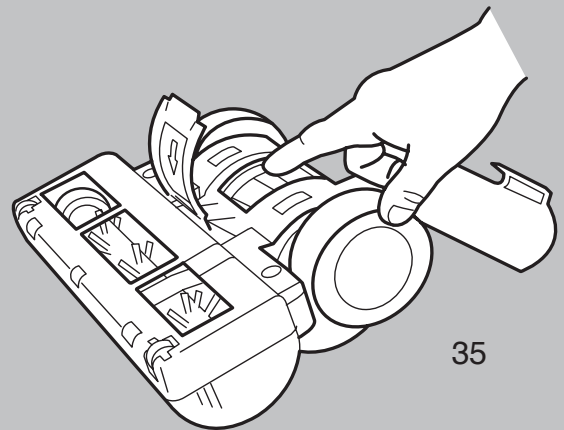
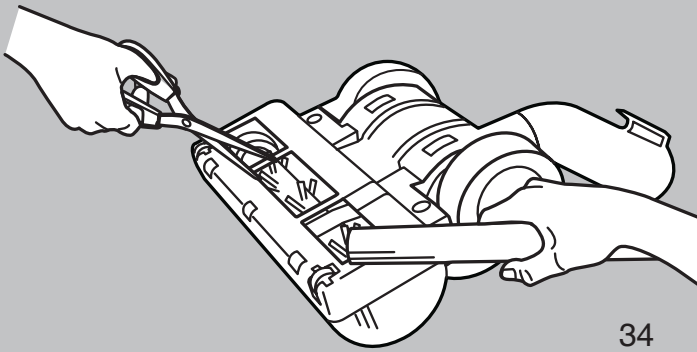
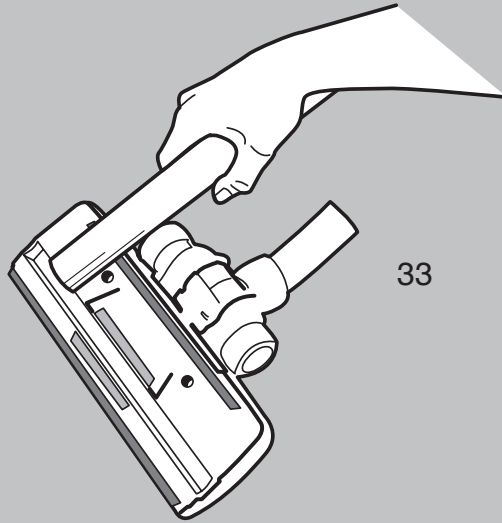
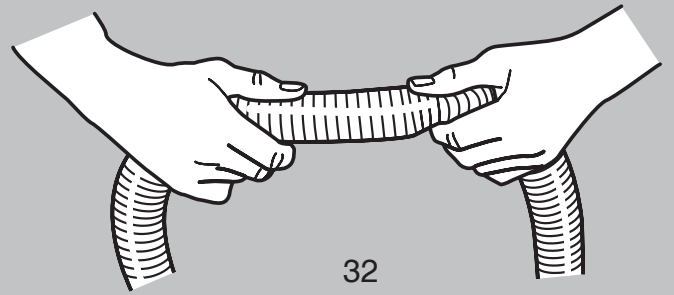
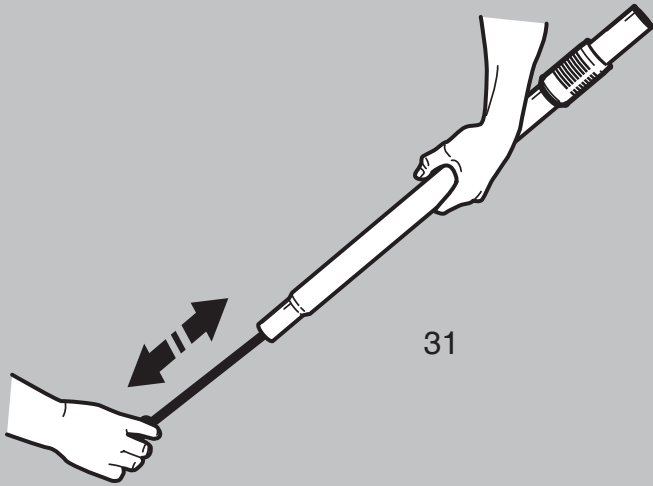
- 24 Remove the dust container as previously described.
- 25 Refer to the image to locate the filter cover latch. Press down on the filter cover, release the latch and lift it from the vacuum cleaner.
- 26 Tilt the filter on a diagonal angle and lift it from the vacuum cleaner. Tap the filter face down on a flat surface covered with a sheet of paper. This will help dislodge excessive residue from the filter.
- 27 If necessary the filter can be washed under a tap with cold water. Always wash the filter from the underside, or use cleaning agents on the filter.
- 28 Air dry the filter for 24 hours to ensure it is completely dry before re-using it.
- 29 Re-fit the filter by inserting it on a slight diagonal angle into the vacuum cleaner.
- 30 Replace the filter cover by inserting the bottom 2 tabs first, and then push the filter cover down until it clicks into place.

NETTOYER ET REPLACER LE FILTRE PRINCIPAL.

- 24 Retirez le contenant à poussière, comme décrit précédemment.
- 25 Reportez-vous à l'image pour connaître l'emplacement du loquet du couvercle du filtre. Appuyez sur le couvercle du filtre, libérez le loquet et soulevez-le de l'aspirateur.
- 26 Faites basculer le filtre en un angle diagonal et retirez-le de l'aspirateur. Secouez le filtre, face vers le bas, sur une surface planche recouverte d'une feuille de papier. Cela vous aidera à déloger les résidus excessifs du filtre.
- 27 Si nécessaire, le filtre peut être rincé sous l'eau froide. Assurez-vous de toujours laver le filtre à partir du dessous, ou d'utiliser des agents de nettoyage sur le filtre.
- 28 Faites sécher le filtre à l'air libre pendant 24 heures, vous assurant ainsi qu'il soit parfaitement sec avant de le réutiliser.
- 29 Remplacez le filtre en l'insérant en angle dans l'aspirateur.
- 30 Remplacez le couvercle du filtre en insérant en premier les 2 languettes inférieures et en poussant ensuite sur le couvercle du filtre jusqu'à ce que vous l'entendiez s'enclencher.

PARA LIMPIAR Y CAMBIAR EL FILTRO PRINCIPAL.

- 24 Quite el contenedor de polvo tal como se ha descrito anteriormente.
- 25 Refiérase a la ilustración para ubicar la traba de la tapa del filtro. Presione hacia abajo la tapa del filtro, libere la traba y extráigalo de la aspiradora.
- 26 Incline el filtro en ángulo diagonal y extráigalo de la aspiradora. Golpee levemente el filtro, de cara hacia abajo, sobre una superficie plana cubierta con una hoja de papel. Esto ayudará a desprender el exceso de residuos del filtro.
- 27 De ser necesario, el filtro se puede lavar con agua corriente fría. Lave siempre el filtro desde la parte inferior, o utilice agentes de limpieza en el filtro.
- 28 Deje secar al aire el filtro durante 24 horas para garantizar que esté completamente seco antes de volver a utilizarlo.
- 29 Reinstale el filtro insertándolo en un ángulo diagonal dentro de la aspiradora.
- 30 Vuelva a colocar la tapa del filtro insertando primero las 2 lengüetas inferiores, luego empujando la tapa del filtro hacia abajo hasta trabarla en su lugar.



CLEANING THE HOSE AND NOZZLE

The vacuum cleaner stops automatically if the nozzle, tube, hose or filters become blocked and when the dust container is full. In such cases, disconnect from electrical outlet and allow to cool for 20-30 minutes. Clear blockage and/or replace filters, empty the dust container and restart.

Tubes and hoses

- 31 Use a cleaning strip or similar to clear the tubes and hose.
- 32 It may also be possible to remove the obstruction in the hose by squeezing it. However, be careful in case the obstruction is caused by glass or needles caught inside the hose.

Note: The warranty does not cover damage caused to the hose while cleaning it.

Cleaning the turbo nozzle*

- 34 Disconnect the nozzle from the vacuum cleaner tube and remove entangled threads, etc. by snipping them away with scissors. Use the hose handle to clean the nozzle.
- 35 In case the turbo nozzle stops working, open the cleaning lid by pressing the button and remove any objects that obstructs the turbine to rotate freely.

TROUBLESHOOTING**The vacuum cleaner does not start**

- Check that the cable is connected to the electrical outlet.
- Check that the plug and cable are not damaged.
- Check for a blown fuse.

The vacuum cleaner stops

- Check whether the dust container is full. If so, empty it.
- Is the nozzle, tube or hose blocked?
- Are the filters blocked?

Water has entered the vacuum cleaner

It will be necessary to replace the motor at an authorised Electrolux service centre. Damage to the motor caused by the penetration of water is not covered by the warranty.

NETTOYER LE TUYAU ET L'EMBOUT

L'aspirateur s'arrêtera automatiquement dans l'éventualité où l'embout, le tube ou les filtres sont obstrués ou que le contenant à poussière est plein. À ce moment, débranchez l'aspirateur de la prise murale et laissez-le refroidir pendant 20 à 30 minutes. Débloquez et/ou remplacez les filtres, videz le contenant à poussière et remettez l'aspirateur en marche.

Tubes et tuyaux

- 31 Utilisez une bande de nettoyage ou tout autre objet similaire pour nettoyer les tubes et le tuyau.
- 32 Vous pouvez aussi défaire l'obstruction dans le tuyau en le pressant. Faites attention par contre, car l'obstruction du tuyau pourrait être causée par du verre ou des aiguilles.

Note : la garantie ne couvre pas les dommages causés au tuyau pendant le nettoyage.

Nettoyer l'embout turbo*

- 34 Débranchez l'embout du tube de l'aspirateur et retirez les fils emmêlés, etc. en les coupant à l'aide de ciseaux. Utilisez la poignée du tuyau pour nettoyer l'embout.
- 35 Dans l'éventualité où l'embout turbo cesse de fonctionner, ouvrez le couvercle de nettoyage en appuyant sur le bouton et retirez tous objets pouvant empêcher la turbine de tourner librement.

DÉPANNAGE**L'aspirateur ne démarre pas**

- Assurez-vous que le câble est branché à une prise murale électrique.
- Assurez-vous que la fiche et le câble ne sont pas endommagés.
- Assurez-vous qu'aucun fusible n'est hors tension.

L'aspirateur cesse de fonctionner

- Vérifiez si le contenant à poussière est plein. Si c'est le cas, videz-le.
- L'embout, le tube ou le tuyau est-il obstrué?
- Les filtres sont-ils obstrués?

De l'eau s'est infiltrée dans l'aspirateur

Il sera nécessaire de faire remplacer le moteur par un centre de service autorisé Electrolux. Les dommages à un moteur causés par l'infiltration d'eau ne sont pas couverts par la garantie.

PARA LIMPIAR LA MANGUERA Y LA BOQUILLA

La aspiradora dejó de funcionar automáticamente si la boquilla, el tubo, la manguera o los filtros tienen obstrucciones y cuando el contenedor de polvo se ha llenado. En dichos casos, desconecte el cable de la toma de corriente para permitir que las aspiradora se enfríe durante un intervalo de 20 a 30 minutos. Retire la obstrucción y/o cambie los filtros, vacíe el contenedor de polvo y luego vuelva a poner en funcionamiento la aspiradora.

Tubos y boquillas

- 31 Use una tira de limpieza u otro producto similar para limpiar los tubos y la manguera.
- 32 Probablemente sea posible eliminar la obstrucción si se retuerce y aprieta la manguera. Sin embargo, sea cuidadoso en caso de que la obstrucción se deba a pedazos de vidrio o agujas que han quedado atrapados dentro de la manguera.

Nota: La garantía no cubre daños ocasionados a la manguera al tratar de limpiarla.

Para limpiar la boquilla turbo*

- 34 Desconecte la boquilla del tubo de la aspiradora y retire hebras enredadas, etc. recortándolas con tijeras para quitarlas. Utilice el mango de la manguera para limpiar la boquilla.
- 35 En caso de que la boquilla turbo deje de funcionar, abra la tapa de limpieza oprimiendo el botón y quite cualquier objeto que pueda impedir que la turbina gire libremente.

SOLUCIÓN DE PROBLEMAS**La aspiradora no enciende**

- Compruebe que el cable esté conectado a una toma de corriente.
- Compruebe que el enchufe y el cable no se hayan dañado.
- Compruebe si se ha fundido un fusible.

La aspiradora deja de funcionar

- Compruebe si se ha llenado el contenedor de polvo. Si está lleno, vacíelo.
- Está bloqueada la boquilla o la manguera?
- ¿Están bloqueados los filtros?

Penetró agua en la aspiradora

Va a ser necesario que se reemplace el motor en un centro de servicio autorizado de Electrolux. El daño al motor ocasionado por la entrada de agua no está cubierto por la garantía.

THE ELECTROLUX LIMITED WARRANTY

Your Electrolux cleaner is warranted to be free from all defects in material and workmanship in normal household use for a period of five years. The warranty is granted only to the original purchaser and members of his or her immediate household. The warranty is subject to the following provisions.

This warranty does not cover parts of the cleaner that require replacement under normal use, such as disposable dust bags, fans, filters, drive belts, light bulbs, brushroll bristles, impellers and cleaning. Any damages or malfunctions caused by negligence, abuse, or use not in accordance with the Owner's Guide are not covered by this warranty. Likewise, any defects or damages caused by unauthorized service or the use of other than Genuine Electrolux parts is not covered.

Electrolux will, at its option, repair or replace a defective cleaner or cleaner part that is covered by this warranty. As a matter of warranty policy, Electrolux will not refund the consumer's purchase price.

To register your product visit www.electroluxvacuums.com and click on the Product Registration link on the top of the page.

To obtain warranty service you must return the defective cleaner or cleaner parts along with proof of purchase to any Electrolux Authorized Warranty Station. For the location of the nearest Electrolux Authorized Warranty Station or for service information in the United States or Canada, please telephone toll free:

1-800-896-9756

You may also visit us online at

www.electroluxusa.com (USA) or www.electrolux.ca (Canada)

FUTHER LIMITATIONS AND EXCLUSIONS ARE AS FOLLOWS:

Any warranty that may be implied in connection with your purchase or use of the cleaner, including any warranty of Merchantability or any warranty for Fitness For A Particular Purpose is limited to the duration of this warranty. Some states do not allow limitations on how long an implied warranty lasts, so the above limitations may not apply to you.

Your relief for the breach of this warranty is limited to the relief expressly provided above. In no event shall Electrolux be liable for any consequential or incidental damages you may incur in connection with your purchase or use of the cleaner. Some states do not allow the exclusion or limitation of incidental or consequential damages, so the above limitation or exclusion may not apply to you.

This warranty gives you specific legal rights. You may also have other rights which vary by state.

REGISTRATION

To register your product visit www.electroluxvacuums.com and click on the Product Registration link on the top of the page. Registering your new Electrolux product entitles you to the most up-to-date Electrolux product warranty and promotion information.

FRANÇAIS

LA GARANTIE LIMITÉE ELECTROLUX

Votre aspirateur Electrolux est garanti exempt de tout vice de matière et de fabrication lors d'une utilisation domestique normale pendant une période de cinq ans. La garantie est accordée à l'acheteur initial seulement et aux membres immédiats de son foyer. La garantie est soumise aux conditions suivantes.

Cette garantie ne couvre pas les pièces de l'aspirateur devant être remplacées après un usage normal, comme sacs à poussière, ventilateur, filtres, courroies, ampoules, fibres de rouleau-brosse, turbine et nettoyage. Tout dommage ou défaut de fonctionnement découlant d'une négligence, d'un mauvais traitement ou d'un emploi non conforme avec le guide du propriétaire, ne sont pas couverts par cette garantie. De même, tous dommages ou défauts causés par un entretien non autorisé ou l'utilisation de pièces autres que des pièces autres que des pièces Electrolux authentiques ne sont pas couverts.

Electrolux réparera ou remplacera à son gré un aspirateur ou une pièce de l'aspirateur qui serait défectueux et qui est couvert par la présente garantie. En vertu de la politique de garantie, Electrolux ne remboursera pas le prix d'achat au consommateur.

Pour enregistrer votre garantie veuillez consulter www.electrolux.ca ou remplir et retourner la carte d'enregistrement de la garantie ci-jointe.

Pour obtenir le service après-vente de garantie, il faut retourner l'aspirateur ou les pièces s'ils sont défectueux, en les accompagnant de la preuve d'achat, à n'importe quel centre de service après-vente agréé de garantie Electrolux. Pour le centre de service après-vente agréé de garantie Electrolux le plus proche de chez vous ou des renseignements sur le service après-vente, composez sans frais le:

1-800-896-9756

Vous pouvez aussi nous consulter sur : www.electrolux.ca

D'AUTRES RESTRICTIONS ET EXCLUSIONS:

Toute garantie qui peut être implicite relativement à l'achat ou à l'utilisation de cet aspirateur, incluant toute garantie de qualité marchande ou d'aptitude à effectuer une tâche particulière, est limitée à la durée de cette garantie. Certains états/provinces ne permettant pas de restrictions quant à la durée d'une garantie implicite, les restrictions ci-dessus peuvent ne pas s'appliquer.

Votre recours en cas de non-respect de cette garantie est limité à celui mentionné ci-dessus. Electrolux ne peut en aucun cas être tenue responsable de tout dommage direct ou fortuit résultant de l'achat ou de l'utilisation de cet aspirateur. Certains états/provinces ne permettant pas l'exclusion ou les restrictions de dommages indirects ou fortuits, les restrictions ci-dessus peuvent ne pas s'appliquer.

Cette garantie donne droit à des recours légaux spécifiques et est également susceptible d'accorder d'autres droits variant d'un état/d'une province à l'autre.

ENREGISTRANT

S'il vous plaît enregistrer votre nouveau produit de soins de Electrolux Home électroniquement en visitant www.electroluxusa.com (USA) ou www.electrolux.ca (Canada) ou utiliser la carte d'inscription ci-joint. L'enregistrement de votre nouveau produit Electrolux vous permet d'obtenir la garantie Electrolux et les renseignements promotionnels les plus récents.

LA GARANTÍA LIMITADA DE ELECTROLUX

Su aspiradora Electrolux está garantizada contra todos los defectos de material y fabricación durante uso normal en el hogar por un período de cinco años. La garantía es otorgada solamente al comprador original y a los miembros de su hogar. La garantía está sujeta a las siguientes estipulaciones.

Esta garantía no cubre aquellas piezas de la aspiradora que necesitan ser reemplazadas bajo uso normal, tal como bolsas para el polvo desechables, ventiladores, filtros, correas motrices, focos, escobilla, cerdas del cepillo rotativo, impulsores y limpieza. Esta garantía no cubre ningún daño o malfuncionamiento causado por negligencia, abuso o uso que no esté de acuerdo con el Manual del Usuario. Asimismo, no se cubre ningún defecto o daño causado por reparaciones no autorizadas o por el uso de otros repuestos que no sean repuestos Electrolux auténticos.

Electrolux a su opción, reparará o reemplazará una aspiradora o una pieza defectuosa que esté cubierta bajo esta garantía. En cumplimiento de la política de la garantía, Electrolux no reembolsará al consumidor el precio de compra.

Para registrar su garantía, por favor visite www.electroluxusa.com o complete y devuelva la tarjeta de registro de la garantía que se adjunta.

Para obtener servicio bajo la garantía usted debe devolver la aspiradora o piezas defectuosas junto con el comprobante de compra a cualquier Centro de Garantía Autorizado de Electrolux o para información sobre servicio en los Estados Unidos o Canadá, por favor llame gratuitamente al:

1-800-896-9756

También puede visitar nuestro sitio web en www.electroluxusa.com

LAS SIGUIENTES SON OTRAS LIMITACIONES Y EXCLUSIONES ADICIONALES:

Cualquier garantía implícita relacionada con su compra o uso de la aspiradora, incluyendo cualquier garantía de comercialidad o cualquier garantía de aptitud para un propósito determinado se limita a la duración de esta garantía. En algunos estados no se permiten limitaciones a la duración de las garantías implícitas, por lo tanto las limitaciones anteriores pueden no aplicarse en su caso.

Su compensación por el incumplimiento de esta garantía se limita a la compensación descrita anteriormente. Bajo ninguna circunstancia Electrolux será responsable por ningún daño consecuente o incidental que usted pueda sufrir debido a la compra o uso de esta aspiradora. En algunos estados no se permite la exclusión o limitación de daños consecuentes o incidentales, por lo tanto la limitación o exclusión anterior puede no aplicarse en su caso.

Esta garantía le otorga derechos legales específicos. Usted además puede tener otros derechos que varían de un estado a otro.

REGISTRANDO

Por favor registre su nuevo producto de cuidado de Electrolux Home electrónicamente visitando www.electroluxusa.com (USA) o www.electrolux.ca (Canadá) o utilizar la tarjeta de inscripción adjunta. El registrar su nuevo producto Electrolux le permite acceder a la información más actualizada sobre garantía y promociones de productos Electrolux.

For service information in the United States or Canada, please telephone toll free:

1-800-896-9756

You may also visit us online at
www.electroluxusa.com (USA) or
www.electrolux.ca (Canada)

Centre de service après-vente agréé de garantie Electrolux le plus proche de chez vous ou des renseignements sur le service après-vente, composez sans frais le:

1-800-896-9756

Vous pouvez aussi nous consulter sur
www.electroluxusa.com (USA) ou
www.electrolux.ca (Canada)

Para información sobre servicio en los Estados Unidos o Canadá, por favor llame gratuitamente al:

1-800-896-9756

También puede visitar nuestro sitio web en
www.electroluxusa.com (USA) o
www.electrolux.ca (Canadá)

The Electrolux Story

For more than 90 years, Electrolux has been designing products with real people in mind. We call it “thoughtful design” - which means that our products are not only made to last, but are also made for ease-of-use and peace-of-mind.

The “Thinking of you” promise from Electrolux goes beyond meeting the needs of today’s consumers. It also means we’re committed to making appliances safe for the environment - now and for future generations.

At Electrolux, we’re thinking of you.